



防腐泵选美宝



昆山公司/东莞公司/南阳公司/宜兴公司/常州公司/重庆公司/温州公司
天津公司/成都公司/泉州公司/南京公司/宁波公司/青岛公司/济南公司

地址:江苏省昆山市开发区富春江路1299号8号楼

电话: 0512-36837972 / 传真: 0512-36838207

网址: www.meibao88.cn / 邮箱: sales@meibao88.cn

服务热线: 400-605-8768

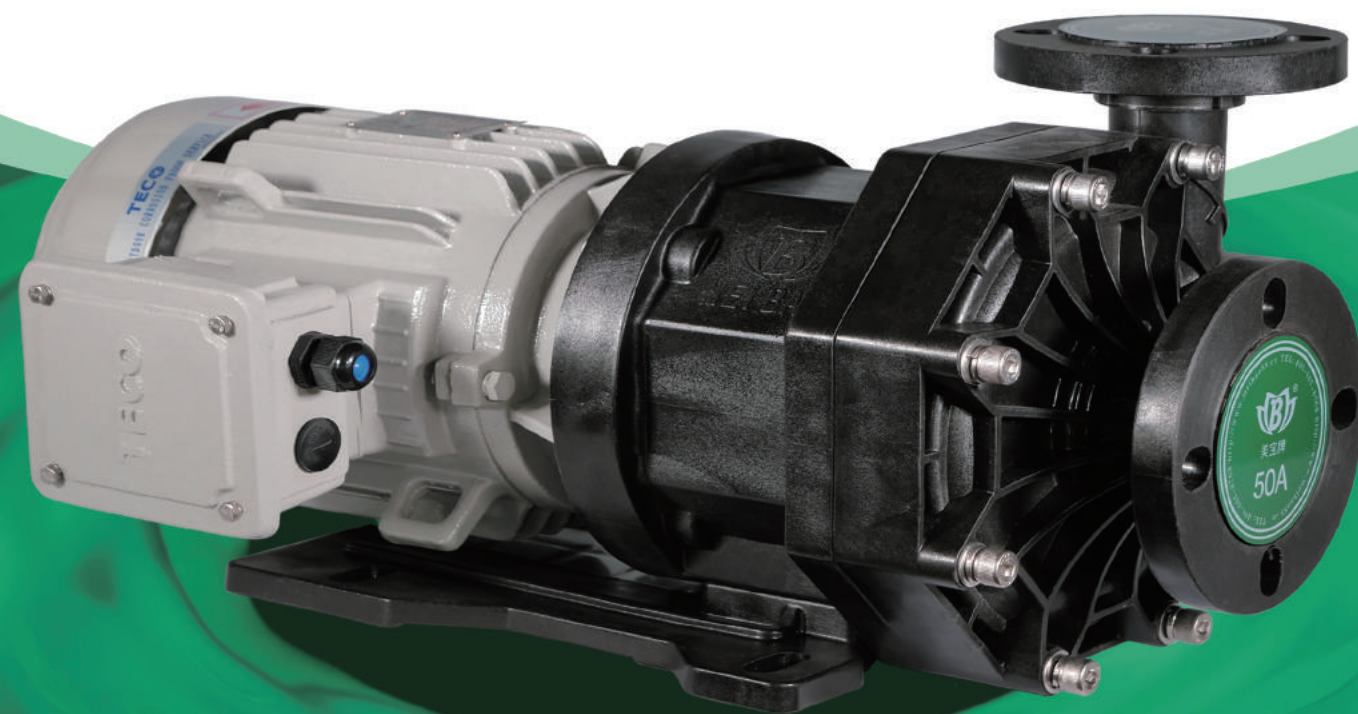
产品不断更新, 数据仅供参考
版权和解释权最终归美宝所有



无轴封磁力泵 纳米技术 稀土永磁

安全可靠 防泄露

—— 磁力强劲·耐高温·抗腐蚀 ——



防腐泵 选美宝



About Us

关于美宝

美宝环保

MEIBAO ENVIRONMENTAL

美宝环保是全国较早研发并规模化生产防腐泵和化学药液过滤机的企业，公司生产自吸泵、磁力泵、立式泵、计量泵、隔膜泵，化学药液过滤机等十几个系列产品，产品广泛应用电镀、涂装、PCB线路板、蚀刻、废气处理、市政污水处理、光伏、半导体、生物医药等56个领域。

美宝环保先后通过了ISO9001:2015质量管理体系认证，ISO14001:2015环境管理体系认证，公司研发团队匠心制造，打造出了让生产系统安全高效节能稳定运行的耐腐蚀环保设备，成为中国好泵的代名词。2019年美宝环保荣获“高新技术企业”。

愿景——打造中国防腐泵第一服务品牌
使命——专注环保事业，守护碧水蓝天

MEIBAO Environmental is an early enterprise that develops and produces anti-corrosion pumps and chemical liquid filters on a large scale in China. The company produces self-priming pumps, magnetic pumps, vertical pumps, metering pumps, diaphragm pumps, chemical liquid filters, etc. A series of products are widely used in 56 fields such as electroplating, painting, PCB circuit boards, etching, waste gas treatment, municipal sewage treatment, photovoltaics, semiconductors, and biomedicine.

MEIBAO Environmental has successively passed the ISO9001:2015 quality management system certification and ISO14001:2015 environmental management system certification, and has established a strategic cooperative relationship with scientific research institutes through a combination of "intelligence introduction + intelligence training". The R&D team composed of engineers and other high-tech talents was awarded the national "high-tech enterprise" in 2019.

Vision——To build the first service brand of anti-corrosion pump in China
Mission——Focus on environmental protection, protect clear water and blue sky

HONORS

荣誉资质



高新技术企业证书
High-tech Enterprise Certificate



ISO14001证书
ISO14001 certificate



ISO9001证书
ISO9001 certificate



低噪卧式离心泵
Low noise horizontal centrifugal pump



电镀过滤泵
Electroplating filter pump



高精度过滤器
High precision filter



化学药液过滤器
Chemical liquid filter



滤芯清洗机
Filter cleaning machine



耐高温磁力泵
High temperature resistant magnetic pump



一种滤芯清洗机
Filter element cleaning machine



一种新型化工泵
A new type of chemical pump



自滤型磁力泵
Self-filtering magnetic pump



20寸按压式绕线大滤芯
20 inch press type winding large filter element

生产实力

美宝生产基地占地125亩

涵盖产品注塑，组装调试，性能测试、成品存储等产品生产流程车间。

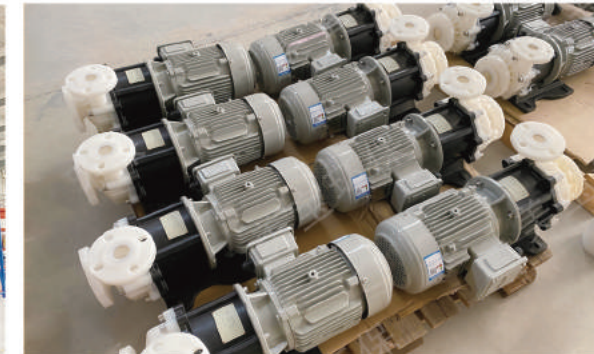


美宝环保占地面积125亩，车间12000平方米，涵盖了原料仓储、产品注塑、组装调试、成品存储等产品生产流程车间拥有大型挤塑机、注塑机、车床等近百种生产设备，增设模具部、产品测试部、品质监控部，目前已通过了ISO9001:2015质量管理体系认证，ISO14001:2015环境管理体系认证，立志打造中国最具规模的防腐泵生产基地，致力于成为中国耐酸碱泵行业的领导者。

MEIBAO Environmental Protection covers an area of 125 acres and a factory of 12,000 square meters, covering the original Material warehousing, product injection molding assembly and debugging, finished product storage and other product production processes workshop. Has nearly 100 kinds of production equipment such as large extruders, injection molding machines, lathes, etc. The mold department, product testing department, and quality control department have been added, which have passed the ISO9001:2015 quality management system certification, ISO14001:2015 ring Environmental management system certification, determined to build China's largest anti-corrosion pump production The base is committed to becoming a leader in China's acid and alkali resistant pump industry.

PRODUCTION STRENGTH

公司目前可生产13个系列，1000余款产品，广泛应用于56个领域。



生产规模化
Production scale

管理现代化
Management modernization

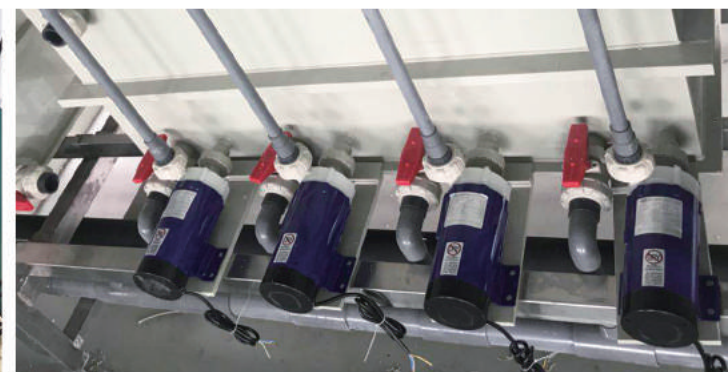
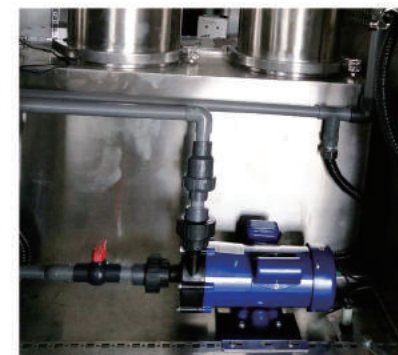
流程规范化
Process standardization



工程案例

客户现场实例见证产品品质

已广泛应用于**电镀、表面处理、金属精饰、PCB蚀刻装备、制药环保、半导体、光伏**等领域。



磁力强劲
Strong magnetism

耐高温
High temperature resistance

抗腐蚀
Corrosion resistance



FIELD CASE

Has been widely used in chemical plants, sewage, sewage treatment factory wastewater, municipal sewage treatment, food, beverages, paper medicine and other fields.

世界500强及上市企业的选择

SELECTION OF WORLD TOP 500 AND LISTED COMPANIES



美宝环保产品广泛应用于多个领域，与世界500强企业同行，在废水、废气、废渣处理领域都有深度合作，并提供1对1个性化定制方案，产品和服务广受好评，树立了行业典范。

MEIBAO environmental protection products are widely used in many fields, and have in-depth cooperation with the world's top 500 enterprises in the field of wastewater, waste gas and waste residue treatment. It also provides 1-to-1 personalized customization scheme. Its products and services are widely praised and set an industry model.

CUSTOMER WITNESS

SELECTION OF WORLD TOP 500 AND LISTED COMPANIES



排名不分先后，篇幅有限，仅展示部分客户。

4大革新

给您不一样的感受



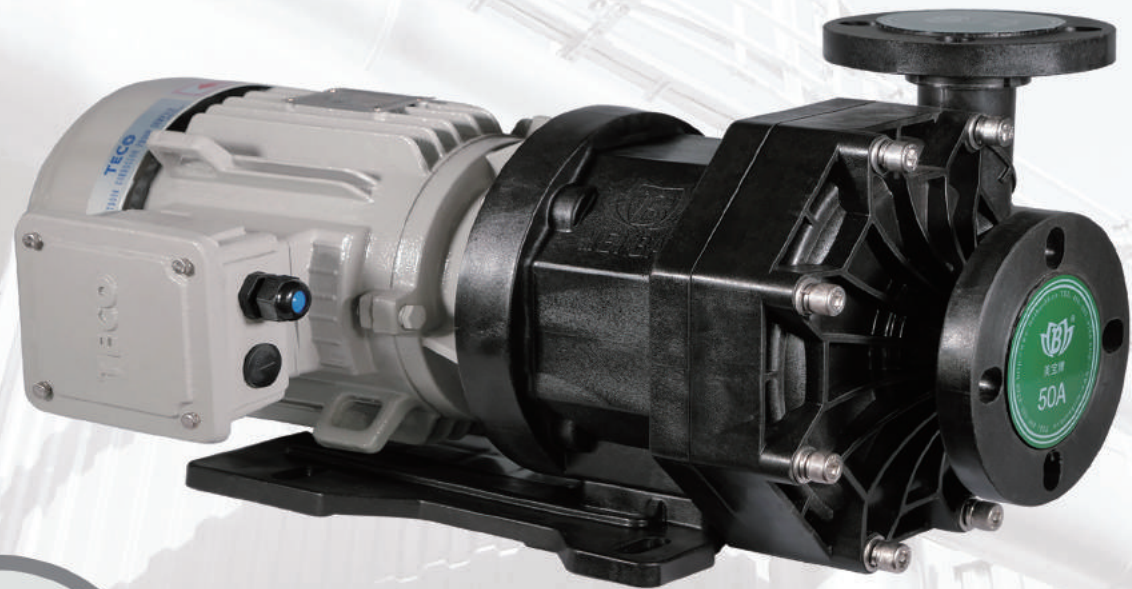
耐腐蚀

**GFRPP、PVDF、CFRPP
ETFE材质耐腐蚀性能优异**
采用进口原材料，抗腐能力超强，
可根据输送药液选择GFRPP、PVDF、
CFRPP、ETFE四种泵体材质。



效率高

**采用汝铁硼和钕钴优质磁体
耐高温，磁力强**
外磁采用汝铁硼和钕钴优质磁体，
强劲性能，经久耐用，不退磁，
稳定性强。



无泄漏

无轴封设计，解决跑冒滴漏问题
磁力驱动，无轴封设计，密封性好，
不会引起化学药液泄露。
结构紧凑，易于安装，
是嵌入式应用的理想设备。



噪音低

蜗壳设计，摩擦变小，噪音降低
磁力泵内部蜗壳设计，
通过降低介质的速度，
将其动能转化为压力势能，
从而使其压力增加。使水泵摩擦变小，
内耗降低，噪音更低。

第四代新款耐酸碱磁力泵

NEW ACID AND ALKALI RESISTANT MAGNETIC PUMP

<p>新品</p>  <p>前盖采用碳纤维增强优质原料，耐高温，耐腐蚀，多条加强筋设计，均匀受力，机械性能强，抗压不变形。</p>	<p>传统</p>  <p>前盖采用普通塑胶材料注塑成型，强度低，易腐蚀。</p>
<p>新品</p>  <p>泵轴采用纳米级99.99陶瓷和SSIC材质，耐腐蚀性强，适合各种化学药液输送。</p>	<p>传统</p>  <p>采用氧化铝陶瓷，强度低，性能差，易损坏。</p>
<p>新品</p>  <p>叶轮和内磁一体成型注塑，强度高，在高速运转及高温下不易损坏。</p>	<p>传统</p>  <p>叶轮和内磁分体焊接成型，强度低，性能差，易损坏。</p>
<p>新品</p>  <p>外磁采用汝铁硼和钕钴优质磁体，强劲磁能，经久耐用，不退磁，专业动平衡检测，稳定性强。</p>	<p>传统</p>  <p>外磁采用铁氧体作为材质，磁力弱，能效低，寿命短。</p>
<p>新品</p>  <p>定向隔离套设计，利用流体力学原理，过流液体定向排出，增加了磁力泵效率。</p>	<p>传统</p>  <p>若过流介质存在杂质，液体反复循环容易损坏隔离套，发生泄漏。</p>
<p>新品</p>  <p>活动法兰可随意调整安装位置，方便安装，有效保护电机法兰盘。</p>	<p>传统</p>  <p>固定法兰，安装维修操作复杂，不能有效保护电机。</p>

MS 磁力泵

无轴封无泄漏 稀土强磁不退磁

技术参数

扬程: 0-11.6m

流量: 0-130L/min

材质: GFRPP、CFRPP

PVDF、ETFE

电压: 220V/380V

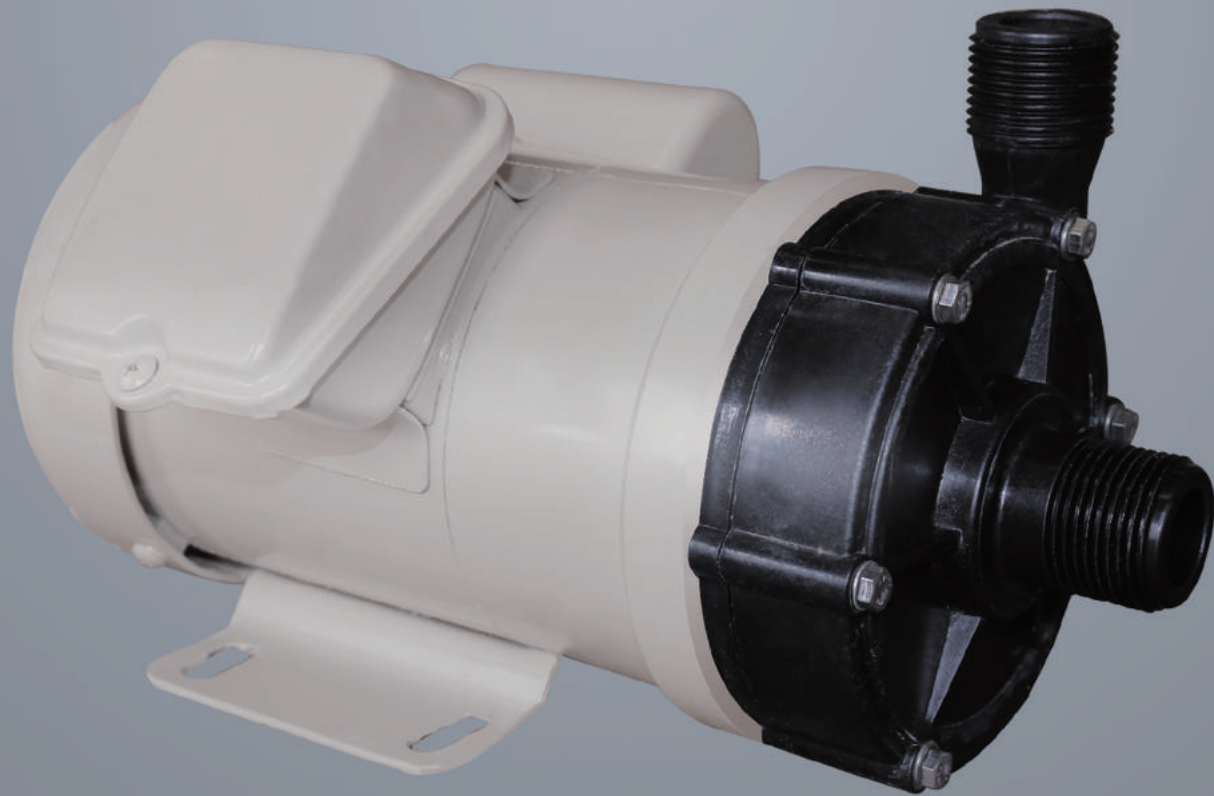
三大革新

1/ GFRPP、CFRPP、PVDF、ETFE 材质

耐腐蚀性能优异

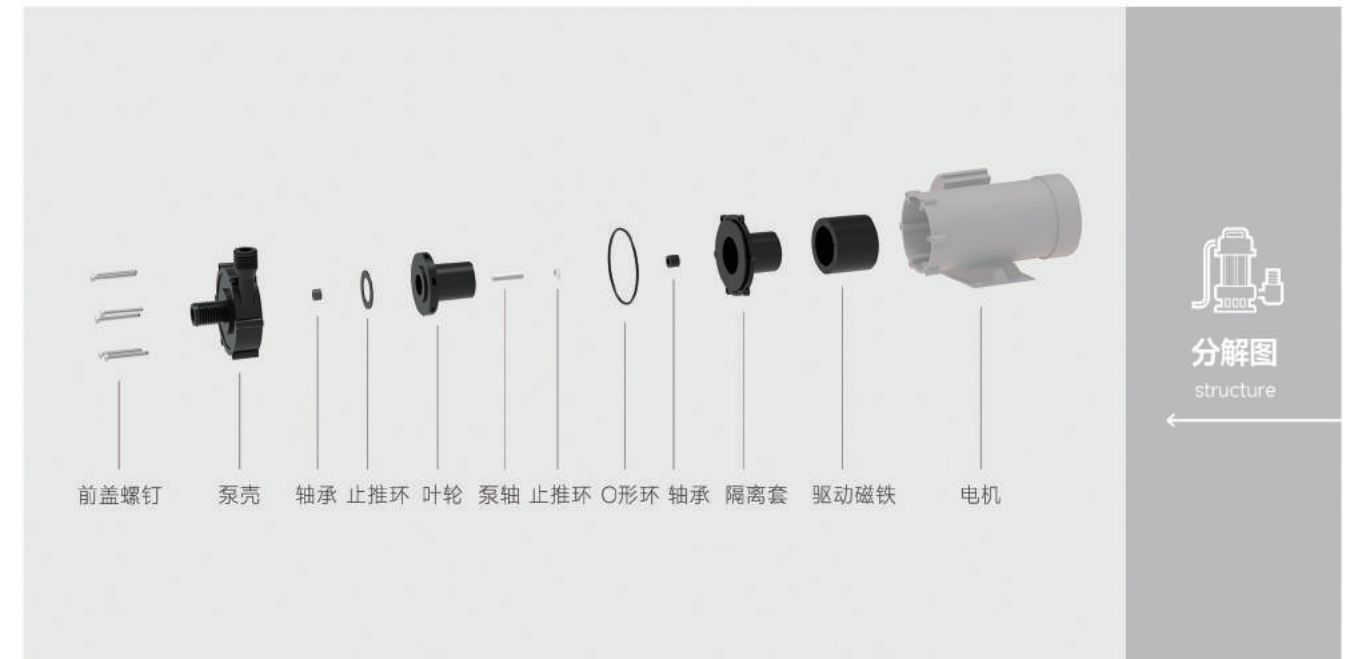
2/ 稀土永磁不消磁, 磁力强, 效率高

3/ 无轴封设计, 让磁力泵告别泄漏



磁力泵分解图

EXPLODED VIEW OF MAGNETIC PUMP

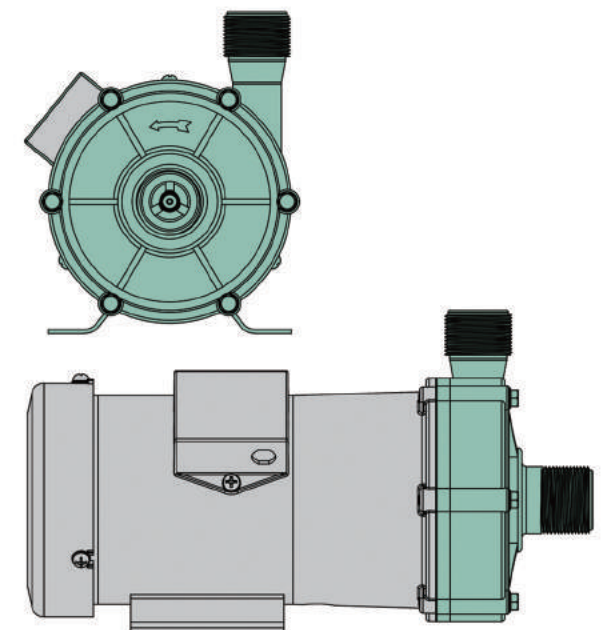


磁力泵型号说明

MS - F - 204 - S - C - V - 5 - V38

① ② ③ ④ ⑤ ⑥ ⑦ ⑧

- ① 机型编号: MS
- ② 泵体材质: F-GFRPP, C-CFRPP, E-ETFE, P-PVDF
- ③ 机型代号: 203:45W, 204:65W, 255:90W, 257:180W, 258:260W
- ④ 出入连接: S-牙口式, H-软管式
- ⑤ 泵轴材质: S-SIC, C-CERAMIC, T-TITANIUM
- ⑥ 橡胶材质: E-EPDM, V-VITON
- ⑦ 频率: 5-50Hz, 6-60Hz
- ⑧ 电压: V11-110V/220V/1Φ
V38-220V/380V/3Φ

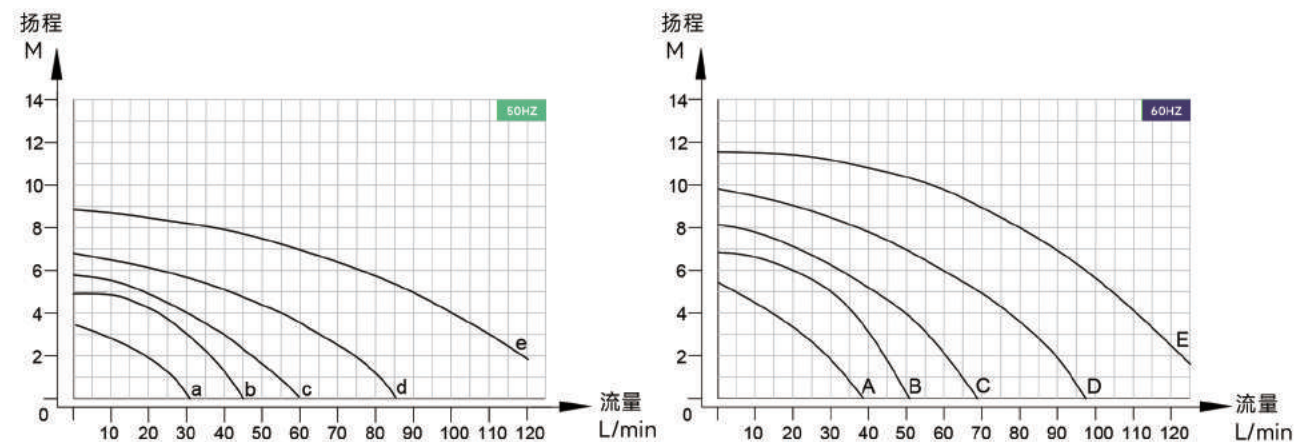


磁力泵系列规格

SERIES SPECIFICATIONS OF MAGNETIC PUMP

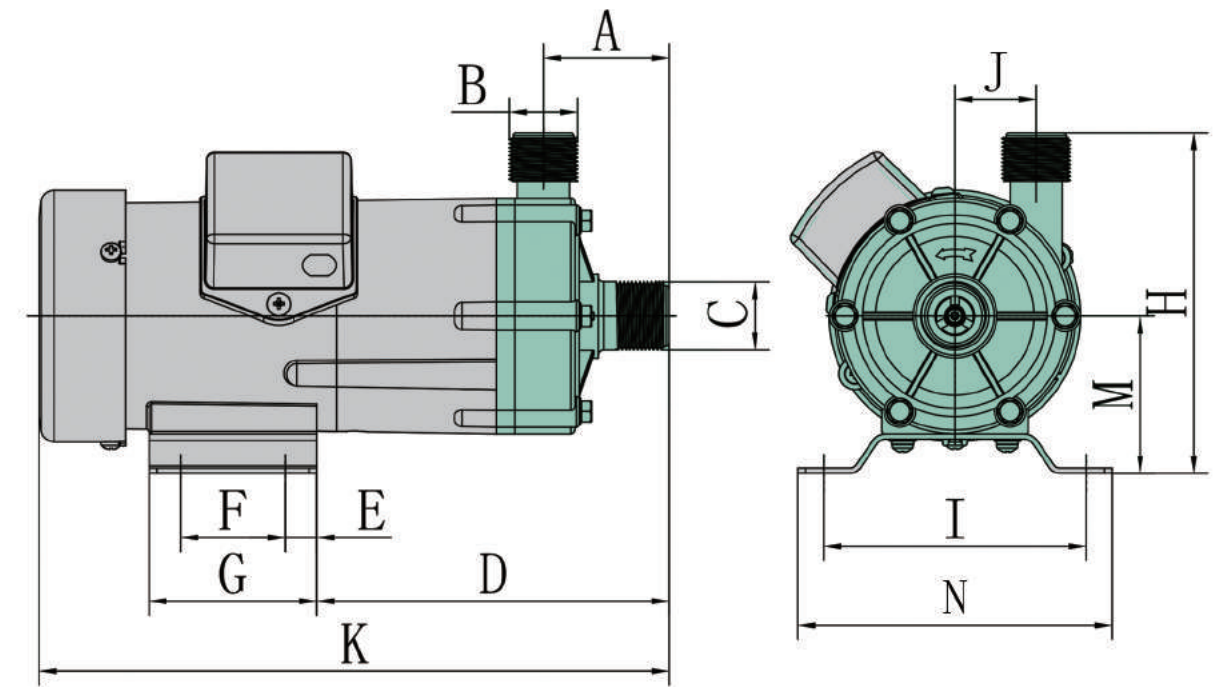
MS磁力泵系列							
型号Model	曲线 50Hz/60Hz	口径 (DN)		全流量 (L/min) 50Hz/60Hz	全扬程 (m) 50Hz/60Hz	相数 (Φ)	功率(W)
		入口Inlet	出口outlet				
MS-F-203	a A	20	20	32/38	3.8/5.4	1	45
MS-F-204	b B	20	20	45/52	4.6/6.5	1	65
MS-F-255	c C	25	25	60/70	5.6/8.2	1/3	90
MS-F-257	d D	25	25	86/97	6.7/9.7	1/3	180
MS-F-258	e E	25	25	120/130	8.6/11.6	1/3	260

磁力泵系列曲线图



磁力泵外观尺寸图

EXTERNAL DIMENSION DRAWING OF MAGNETIC PUMP



MS系列磁力泵													
型号Model	A	B	C	D	E	F	G	H	I	J	K	M	N
MS-F-203	48	3/4"	3/4"	134.5	12	40	64	129.5	100	31	248	59.5	120
MS-F-204	48	3/4"	3/4"	134.5	12	40	64	130	100	31	240.5	60	120
MS-F-255	56.5	1"	1"	152.3	15	45.5	75.5	158.5	100	43	278.8	65	120
MS-F-257	56.5	1"	1"	136.3	13	70	96	158.5	108	43	282.8	65	140
MS-F-258	65.5	1"	1"	147	15	70	100	175	110	44	333.5	75	156

MNX 磁力泵

无轴封无泄漏 稀土强磁不退磁

技术参数

扬程：0-30m

流量：0-530L/min

材质：GFRPP、CFRPP
ETFE、PVDF

电压：220V/380V

四大革新

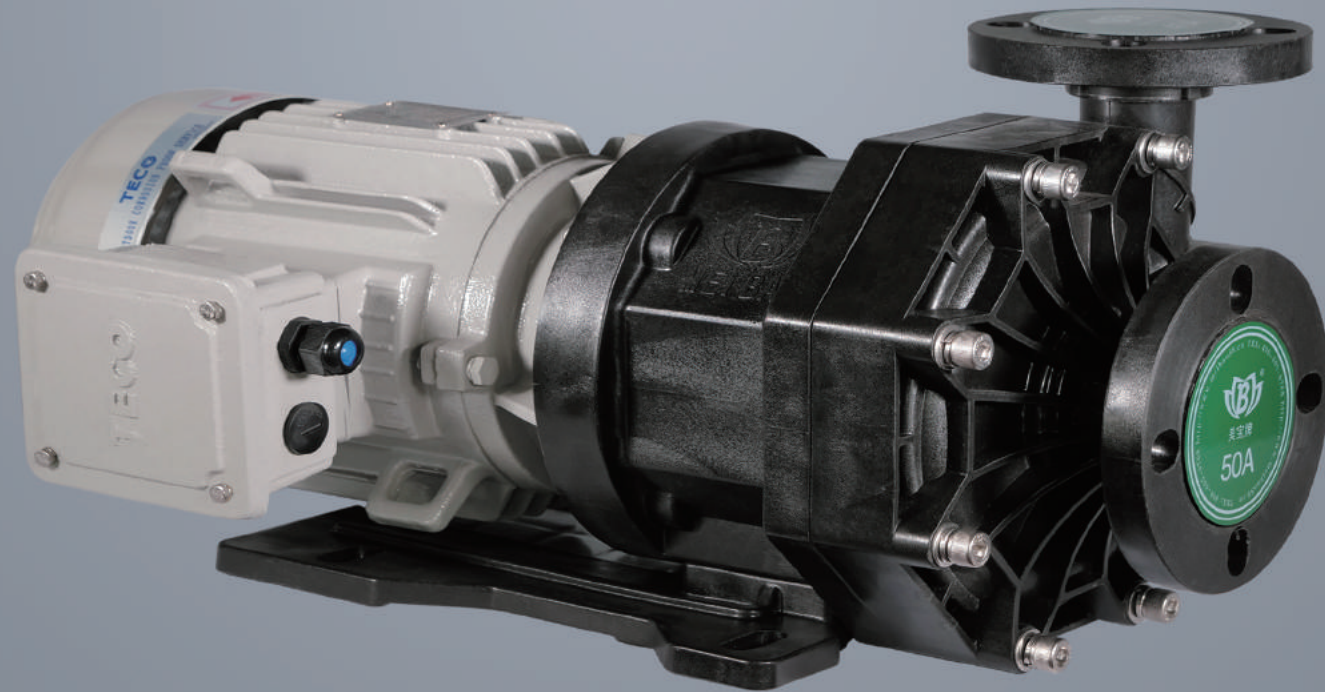
1/ GFRPP、CFRPP、ETFE、PVDF 材质

耐腐蚀性能优异

2/ 无轴封设计解决“跑冒滴漏”问题

3/ 稀土永磁，不易消磁

4/ 蜗壳设计，阻抗内耗变小，噪音降低



MNX磁力泵分解图

EXPLODED VIEW OF MNX MAGNETIC PUMP

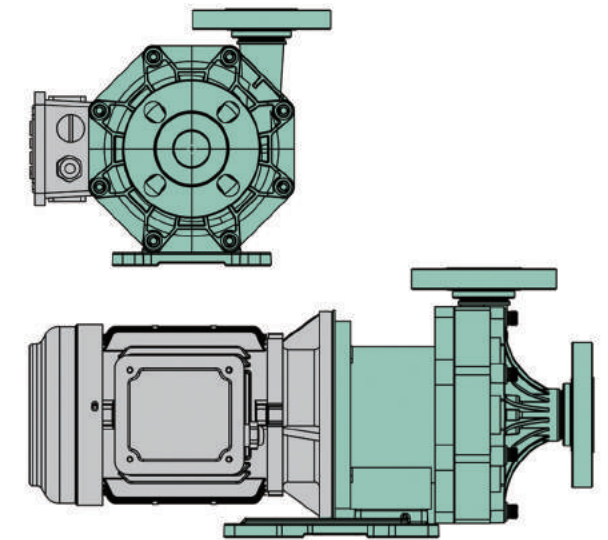


MNX磁力泵型号说明

MNX - F - 44 - 0 - C - C - V - 5 - V38 - A - BT

① ② ③ ④ ⑤ ⑥ ⑦ ⑧ ⑨ ⑩ ⑪

- ① 机型编号：MNX
- ② 泵体材质：F-GFRPP, C-CFRPP, E-ETFE, P-PVDF
- ③ 出入口径：25:25x25mm, 44:40x40mm, 45:50x40mm
- ④ 马 力：0:1/2HP, 1:1HP, 2:2HP, 3:3HP, 5:5HP
- ⑤ 泵轴材质：S-SIC, C-CERAMIC, T-TITANIUM
- ⑥ 轴承材质：C-CARBON, P-PTFE, S-SIC
- ⑦ 橡胶材质：E-EPDM, V-VITON
- ⑧ 频 率：5-50Hz, 6-60Hz
- ⑨ 电 压：V38:220V/380V/3Φ, V44:220V/440V/3Φ,
V41:208V/415V/3Φ
- ⑩ 药液比重极限：50HZ:A-1.2, B-1.5, C-2.0
60HZ:D-1.2, E-1.5, F-2.0
- ⑪ 电机防爆等级：CT4-ExdIICT4, BT4-ExdIIBT4

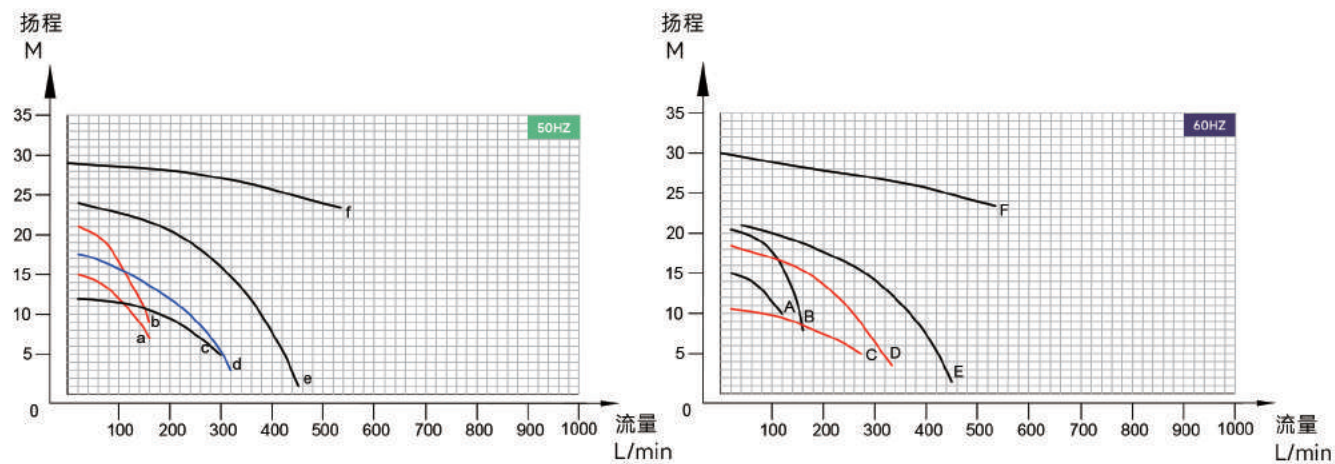


MNX磁力泵系列规格

SERIES SPECIFICATIONS OF MNX MAGNETIC PUMP

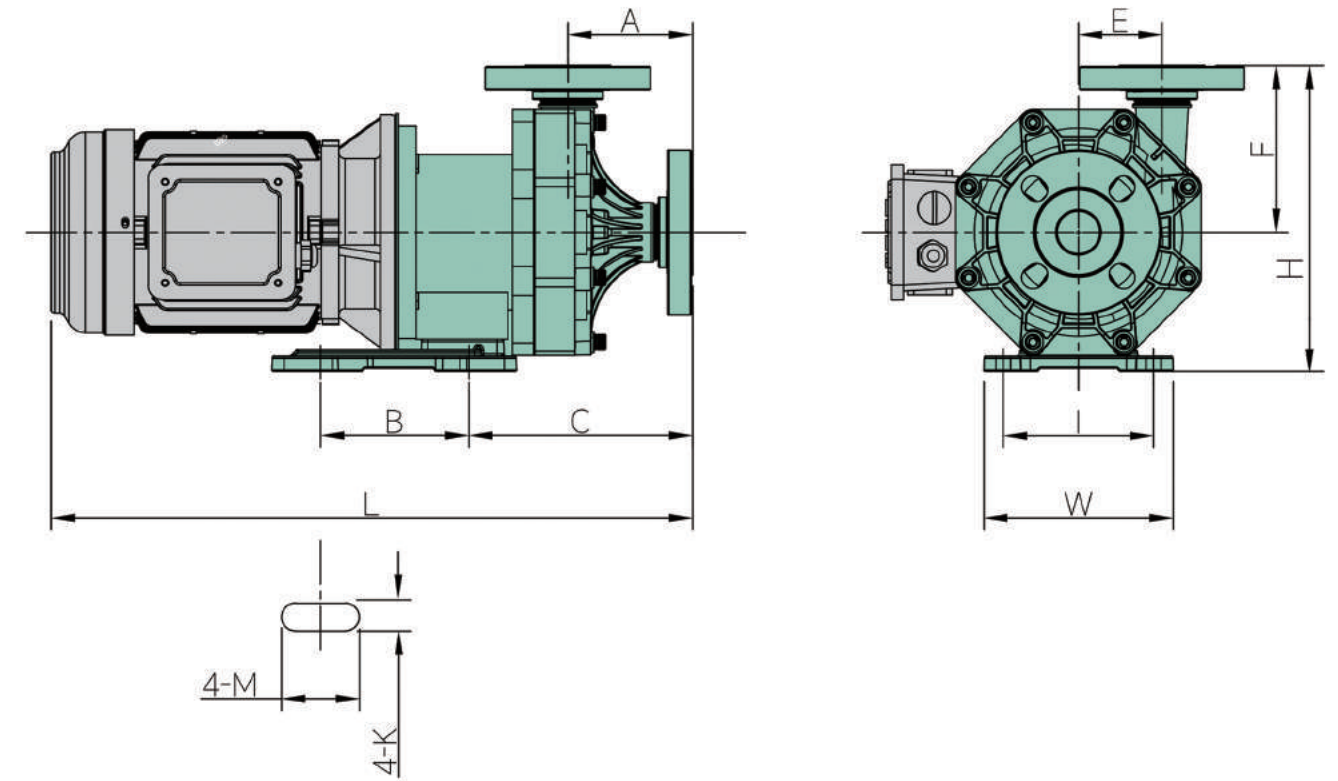
MNX磁力泵系列							
型号Model	曲线50Hz/60Hz	口径(DN)		全流量 (L/min) 50Hz/60Hz	全扬程 (m) 50Hz/60Hz	相数 (φ)	功率(kW)
		入口Inlet	出口Outlet				
MNX-F-250	a A	25	25	120/120	15/15	3	0.375
MNX-F-251	b B	25	25	160/160	21/20.5	3	0.75
MNX-F-440	c c	40	40	260/260	12/11	3	0.375
MNX-F-441	d D	40	40	320/320	17.5/16.5	3	0.75
MNX-F-452	e E	50	40	450/450	24/21	3	1.5
MNX-F-453	f F	50	40	530/530	29/30	3	2.2

磁力泵系列曲线图



MNX磁力泵外观尺寸图

EXTERNAL DIMENSION DRAWING OF MNX MAGNETIC PUMP



MNX磁力泵系列											
型号Model	A	B	C	E	F	H	I	L	W	M	K
MNX-F-250	90	130	163	65	140	255	130	439	160	12	—
MNX-F-251	90	130	171	65	140	255	130	482	160	12	—
MNX-F-440	87	98	150	54	130	225	110	438.5	140	12	—
MNX-F-441	106	131	186.5	71	142	259	130	503.0	160	22	12
MNX-F-452	92.5	202.5	157.5	80	162	282	208	577.5	261	36	14
MNX-F-453	92.5	202.5	157.5	80	162	282	208	577.5	261	36	14

MSH 磁力泵

无轴封无泄漏
稀土强磁不退磁

技术参数

扬程：0-31m

流量：0-875L/min

材质：G-GFRPP、C-CFRPP
E-ETFE、P-PVDF

电压：220V/380V

四大革新

1/ GFRPP、CFRPP、ETFE、PVDF 材质

耐腐蚀性能优异

2/ 无轴封设计解决“跑冒滴漏”问题

3/ 采用钕铁硼和钕钴优质磁体，耐高温，磁力强

4/ 蜗壳设计，摩擦变小，噪音降低



四大优势凸显美宝品质



无机械密封



零泄漏



高效能



易维修

全面技术升级

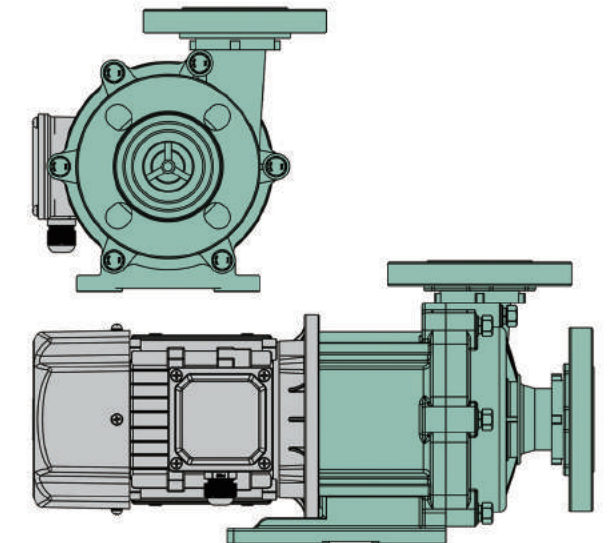
- 1. 泵头与电机连接脚座为一体成型，稳定牢固，使用寿命长，维修拆卸更加简单方便。
- 2. 磁力驱动，无轴封设计，密封性好，不会引起化学药液渗漏。
- 3. 叶轮与内磁一体成型，强化叶轮强度，提升效率。
- 4. 可任意调整螺丝孔方向的组合式RF型法兰，除提供配管方便以外更可避免配管压力造成法兰变形引起泄漏。
- 5. 通过精确设置被动磁铁与主动磁铁的相对位置，可以有效对磁囊的位置进行磁力控制，即使在空转时轴承的后端也不会与后止推环接触，这种构造有效的抑制了摩擦热的产生，确保了摩擦部的润滑。
- 6. 泵前壳与后壳上设计成部分蜗壳形状，组装后得到整体的理想螺旋形状的腔室，有效地抑制了从叶轮喷出的液体再次回流到泵腔室内产生的泄漏现象，从而将液体平稳高效地导向泵出口。

MSH磁力泵型号说明

MSH - F - 44 - 0 - C - C - V - 5 - V38 - A - BT

① ② ③ ④ ⑤ ⑥ ⑦ ⑧ ⑨ ⑩ ⑪

- ① 机型编号：MSH
- ② 泵体材质：F-GFRPP, C-CFRPP, E-ETFE, P-PVDF
- ③ 出入口径：44:40x40mm, 45:50x40mm
- ④ 马 力：0:1/2HP, 1:1HP, 2:2HP, 3:3HP, 5:5HP
- ⑤ 泵轴材质：S-SIC, C-CERAMIC, T-TITANIUM (Ti)
- ⑥ 轴承材质：C-CARBON, P-PTFE, S-SIC
- ⑦ 橡胶材质：E-EPDM, V-VITON
- ⑧ 频 率：5-50Hz, 6-60Hz
- ⑨ 电 压：V38:220V/380V/3Φ, V44:220V/440V/3Φ, V41:208V/415V/3Φ
- ⑩ 药液比重极限：50HZ:A-1.2, B-1.5, C-2.0
60HZ:D-1.2, E-1.5, F-2.0
- ⑪ 电机防爆等级：CT4-ExdIICT4, BT4-ExdIIBT4

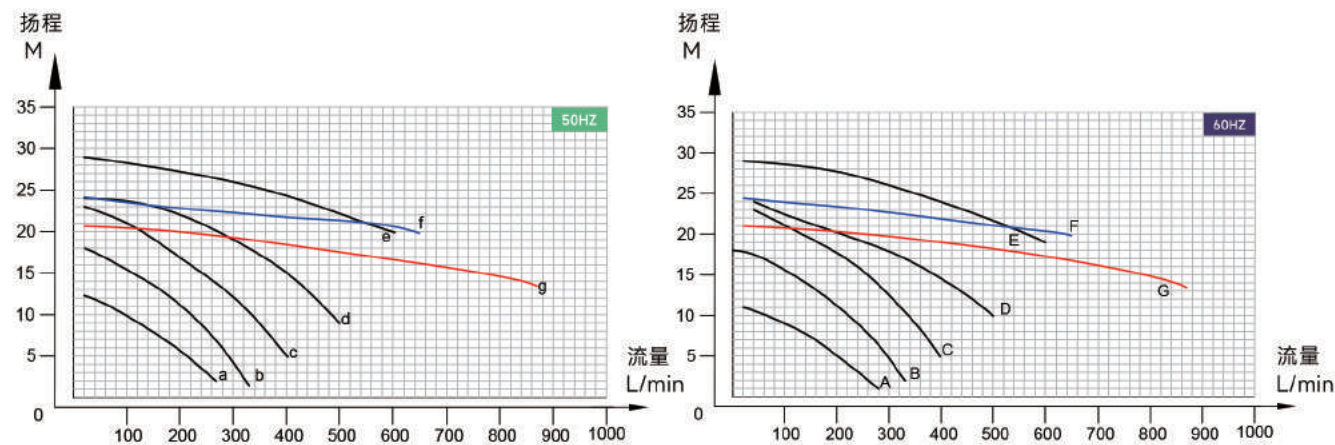


MSH磁力泵系列规格

SERIES SPECIFICATIONS OF MSH MAGNETIC PUMP

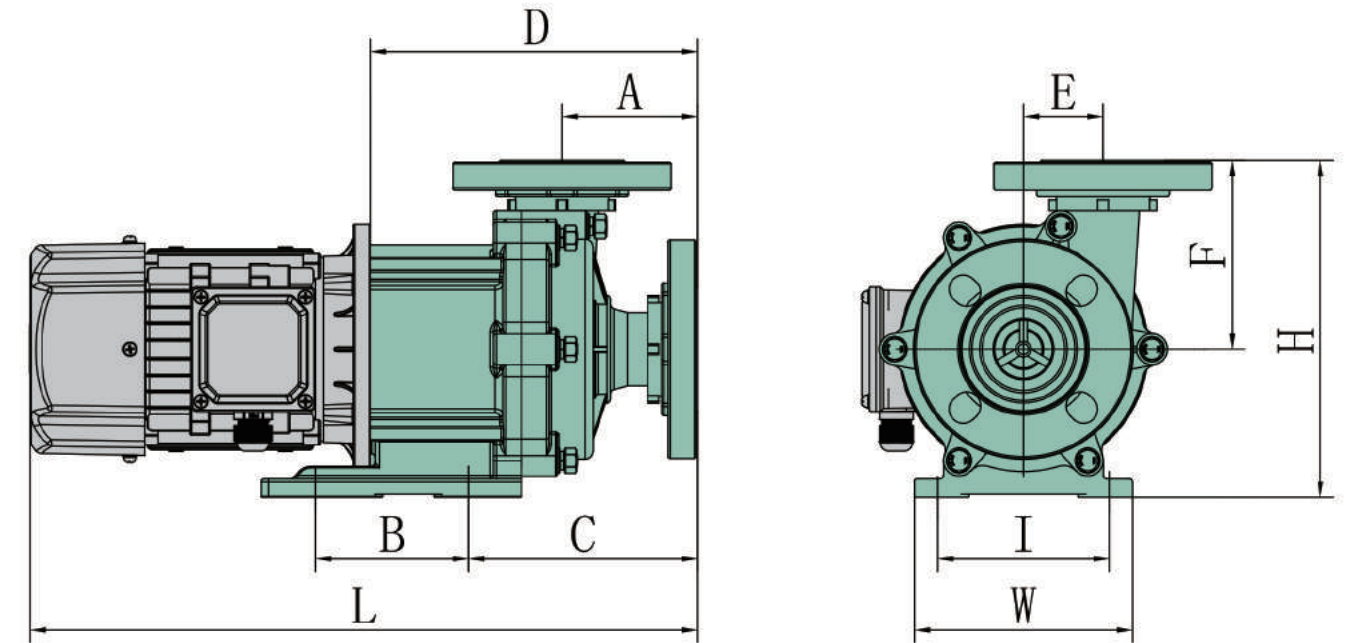
MSH磁力泵系列							
型号 Model	曲线 50Hz/60Hz	口径 (DN)		全流量 (L/min) 50Hz/60Hz	全扬程 (m) 50Hz/60H	相数 (Φ)	功率 (kW)
		入口 Inlet	出口 Outlet				
MSH-F-440	a A	40	40	280/280	12.5/11.5	1	0.55
MSH-F-441	b B	40	40	330/320	18/19	1/3	0.75
MSH-F-452	c C	50	40	400/400	23/22	1/3	1.5
MSH-F-453	d D	50	40	500/500	24/22.5	1/3	2.2
MSH-F-455	e E	50	40	600/600	29/31	1/3	3.75
MSH-F-565	f F	65	50	630/630	24/25	1/3	3.75
MSH-F-665	g G	65	65	875/875	20/20	1/3	3.75

磁力泵系列曲线图



MSH磁力泵外观尺寸图

EXTERNAL DIMENSION DRAWING OF MSH MAGNETIC PUMP



MSH磁力泵系列										
Model	A	B	C	D	E	F	H	I	L	W
MSH-F-440	87	98	147	210	51	121	216	110	428	140
MSH-F-441	104.5	130	174.5	247.5	57.5	140	255	130	494.5	160
MSH-F-452	91	200	156.5	256.5	65	140	255	208	547	260
MSH-F-453	91	200	156.5	256.5	65	140	255	208	547	260
MSH-F-455	89	261	156	—	65	140	275	230	613.5	260
MSH-F-565	110	261	175	—	65	161.5	296.5	230	635.5	260
MSH-F-665	110	261	175	—	65	161.5	296.5	230	635.5	260