

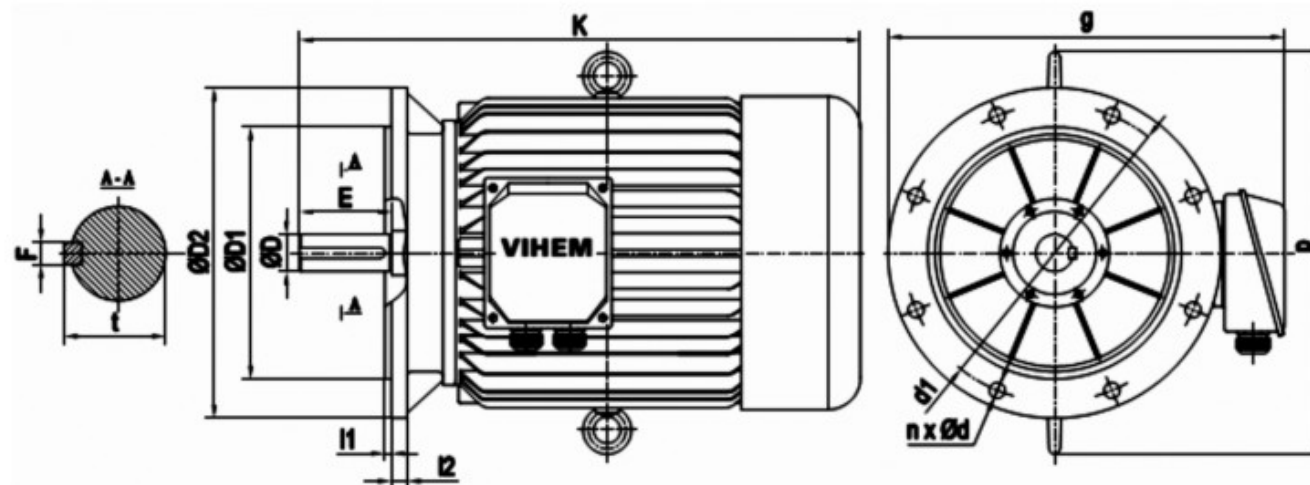
TT No	Kiểu Type	Công suất Out put		Tốc độ Speed (r/min)	Điện áp Voltage (V)	Dòng điện Current (A)	Hiệu suất Efficiency $\eta\%$	Hệ số công suất Power factor $\cos\varphi$	$\frac{M_{max}}{M_{dd}}$	$\frac{M_{kd}}{M_{dd}}$	$\frac{I_{kd}}{I_{dd}}$	Cấp bảo vệ (IP)	Cấp cách điện Insulating Class	Chế độ làm việc Duty	Khối lượng Weight (kg)
		kW	hp												
Tốc độ đồng bộ (Synchronous speed) : 750 r/min															
1	3K90L8	0,37	0,5	715	220/380	2,6/1,5	62	0,61	1,7	1,6	3,5	44	F	S1	20.5
2	3K112S8	0,75	1	735	220/380	4,7/2,7	68	0,64	1,7	1,6	3,5	44	F	S1	33
3	3K112Ma8	1,1	1,5	715	220/380	6,1/3,5	70	0,68	1,7	1,6	3,5	44	F	S1	40
4	3K112Mb8	1,5	2	715	220/380	7,8/4,5	74	0,68	1,7	1,6	3,2	44	F	S1	43
5	3K132S8	2,2	3	730	220/380	10,7/6,2	76.5	0,71	2,2	1,8	5,5	44	F	S1	55.5
6	3K132M8	3	4	730	220/380	13,3/7,7	80	0,74	2,2	1,8	5,5	44	F	S1	72
7	3K160Sa8	4	5,5	730	220/380	17,3/10	83	0,74	2,2	1,8	5,5	44	F	S1	108
8	3K160Mb8	5,5	7,5	730	220/380	23,6/13,6	83	0,74	2,2	1,8	5,5	44	F	S1	116
9	3K180M8	7,5	10	730	220/380	30,7/17,7	86	0,75	2,2	1,4	5,5	44	F	S1	170
10	3K180L8	11	15	730	380/660	25,3/14,6	87	0,76	2,2	1,4	5,5	44	F	S1	196
11	3K200S8	11	15	730	380/660	25,3/14,6	87	0,76	2,2	1,4	5,5	55	F	S1	225
12	3K200M8	15	20	735	380/660	32/18,5	87	0,82	2,0	1,2	5,5	55	F	S1	226
13	3K225S8	18,5	25	735	380/660	38/22	89	0,84	2,2	1,6	5,7	55	F	S1	305
14	3K225M8	22	30	735	380/660	45/26	88.5	0,84	2,2	1,6	5,7	55	F	S1	350
15	3K250M8	30	40	735	380/660	63/36,5	90	0,81	2,0	1,2	5,5	55	F	S1	462
16	3K280Sa8	33	45	735	380/660	68/39	90	0,83	2,0	1,3	4,2	55	F	S1	585
17	3K280Sb8	37	50	735	380/660	75/43,5	90	0,83	2,0	1,5	4,7	55	F	S1	607
18	3K280Sc8	45	60	740	380/660	86,6/50	92	0,86	2,0	1,5	5,0	55	F	S1	673
19	3K315Sa8	55	75	735	380/660	106/61	91	0,88	2,2	1,4	5,5	55	F	S1	721
20	3K315Sb8	75	100	735	380/660	142/82	91	0,88	2,5	1,8	5,5	55	F	S1	870
21	3K315M8	90	125	735	380/660	168/97	92	0,89	2,5	1,8	6,0	55	F	S1	1050
22	3K355Sa8	110	150	735	380/660	222/128	92	0,82	2,5	1,8	5,5	55	F	S1	1350
23	3K355Sb8	132	180	735	380/660	267/154	92	0,82	2,5	1,7	6,0	55	F	S1	1500
24	3K355M8	160	220	735	380/660	319/184	93	0,82	2,5	1,4	5,5	55	F	S1	1850
25	3K355L8	200	270	740	380/660	381/220	96	0,83	2,0	1,8	6,4	55	F	S1	2180
Tốc độ đồng bộ (Synchronous speed) : 600 r/min															
1	3K315S10	55	75	590	380/660	115/66,5	92	0,79	1,8	0,7	5,2	55	F	S1	870
2	3K355Sa10	75	100	590	380/660	156/90	92	0,80	1,8	1,0	5,5	55	F	S1	1440
3	3K355Sb10	90	125	590	380/660	179/103	92,5	0,83	1,8	1,0	5,5	55	F	S1	1610

TT No	Kiểu Type	Công suất Out put		Tốc độ Speed (r/min)	Điện áp Voltage (V)	Dòng điện Current (A)	Hiệu suất Efficiency $\eta\%$	Hệ số công suất Power Factor $\cos\varphi$	$\frac{M_{max}}{M_{dd}}$	$\frac{M_{kd}}{M_{dd}}$	$\frac{I_{kd}}{I_{dd}}$	Cấp bảo vệ (IP)	Cấp cách điện Insulating Class	Chế độ làm việc Duty	Khối lượng Weight (kg)
		kW	hp												
Tốc độ đồng bộ (Synchronous speed) : 1000 r/min															
1	3K90Sa6	0,37	0,55	930	220/380	2,1/1,2	73	0,64	2,2	2,0	4,0	44	F	S1	15
2	3K90Sb6	0,55	0,75	940	220/380	3,0/1,7	70	0,72	2,2	2,0	3,8	44	F	S1	18
3	3K90L6	0,75	1	940	220/380	3,8/2,2	70	0,75	2,2	2,0	3,8	44	F	S1	21
4	3K100S6	0,75	1	940	220/380	3,8/2,2	70	0,75	2,5	1,6	4,5	44	F	S1	26
5	3K100L6	1,1	1,5	950	220/380	5,2/3,0	74	0,76	2,2	1,5	4,0	44	F	S1	28,5
6	3K112S6	1,5	2	960	220/380	7,1/4,1	75	0,74	2,2	2,0	5,0	44	F	S1	33
7	3K112M6	2,2	3	965	220/380	9,5/5,5	82,5	0,74	2,2	2,0	5,0	44	F	S1	42,5
8	3K132S6	3	4	970	220/380	12,8/7,4	81	0,76	2,2	2,0	5,5	44	F	S1	58
9	3K132Ma6	4	5,5	975	220/380	16/9,2	82	0,81	2,2	2,0	5,5	44	F	S1	70,5
10	3K132Mb6	5,5	7,5	980	220/380	21,3/12,3	85	0,80	2,2	2,0	6,5	44	F	S1	77
11	3K160M6	7,5	10	980	220/380	28/16,2	86	0,82	2,2	2,0	6,5	44	F	S1	115
12	3K160L6	11	15	980	380/660	22,6/13,1	86	0,86	2,2	1,8	5,5	44	F	S1	146
13	3K180L6	15	20	970	380/660	30/17,3	87,5	0,87	2,0	1,4	5,5	44	F	S1	196
14	3K200S6	15	20	970	380/660	30/17,3	87,5	0,87	2,0	1,4	5,5	55	F	S1	205
15	3K200Ma6	18,5	25	980	380/660	37/21,5	88	0,87	2,0	1,2	6,0	55	F	S1	220
16	3K200Mb6	22	30	980	380/660	41,4/23,9	90	0,90	2,0	1,8	6,0	55	F	S1	245
17	3K225Ma6	30	40	980	380/660	55,8/32,2	91	0,90	2,0	1,6	6,0	55	F	S1	350
18	3K225Mb6	33	45	980	380/660	61,3/35,4	91	0,90	2,0	1,6	5,7	55	F	S1	373
19	3K250Mb6	37	50	980	380/660	68,8/39,7	91	0,90	2,0	1,5	5,5	55	F	S1	457
20	3K280S6	40	55	985	380/660	74/42,5	92	0,90	2,0	1,4	6,0	55	F	S1	583
21	3K280Sa6	45	60	985	380/660	82,6/47,7	92	0,90	2,0	1,4	6,0	55	F	S1	605
22	3K280Sb6	55	75	985	380/660	103,5/59,6	92	0,88	2,0	1,4	6,0	55	F	S1	660
23	3K315Sa6	75	100	985	380/660	133,4/77	93	0,92	1,9	1,2	6,5	55	F	S1	738
24	3K315Sb6	90	125	985	380/660	167/96,5	92	0,89	1,9	1,2	6,8	55	F	S1	854
25	3K315M6	110	150	985	380/660	208/120	93	0,87	2,8	2,0	6,6	55	F	S1	1250
26	3K355Sa6	132	180	985	380/660	251/145	93	0,86	2,8	1,5	5,5	55	F	S1	1400
27	3K355Sb6	150	200	985	380/660	288/166	93,5	0,85	2,8	1,5	5,6	55	F	S1	1436
28	3K355Sc6	160	220	985	380/660	307/177	93,5	0,85	2,8	1,5	5,6	55	F	S1	1500
29	3K355Ma6	185	250	985	380/660	352/203,5	94	0,85	2,8	1,5	5,6	55	F	S1	1815
30	3K355Mb6	200	270	985	380/660	380/220	94	0,85	2,8	1,5	5,6	55	F	S1	1900
31	3K355La6	220	300	985	380/660	419/242	94	0,85	2,8	1,5	5,6	55	F	S1	2070
32	3K355Lb6	250	340	985	380/660	476/275	94	0,85	2,8	1,5	5,6	55	F	S1	2180

TT No	Kiểu Type	Công suất Out put		Tốc độ Speed (r/min)	Điện áp Voltage (V)	Dòng điện Current (A)	Hiệu suất Efficiency $\eta\%$	Hệ số công suất Power factor Cos φ	$\frac{M_{max}}{M_{dd}}$	$\frac{M_{kd}}{M_{dd}}$	$\frac{I_{kd}}{I_{dd}}$	Cấp bảo vệ (IP)	Cấp cách điện Insulating Class	Chế độ làm việc Duty	Khối lượng Weight (kg)
		kW	hp												
Tốc độ đồng bộ (Synchronous speed) : 1500 r/min															
1	4K71A4	0,37	0,5	1390	220/380	1,9/1,1	71	0,72	2,5	1,5	4,6	44	F	S1	13
2	4K71B4	0,55	0,75	1390	220/380	3,0/1,7	70	0,71	2,2	2,0	4,0	44	F	S1	14
3	4K71C4	0,75	1	1380	220/380	3,8/2,2	74	0,72	2,2	2,0	4,0	44	F	S1	14,5
4	3K80B4	0,75	1	1420	220/380	3,8/2,2	72	0,74	2,2	2,0	4,0	44	F	S1	16
5	3K90Sa4	0,75	1	1420	220/380	3,8/2,2	72	0,74	2,2	2,0	4,0	44	F	S1	16
6	3K90Sb4	1,1	1,5	1435	220/380	4,9/2,8	75	0,81	2,2	2,0	4,5	44	F	S1	18
7	3K90L4	1,5	2	1430	220/380	5,9/3,4	81	0,85	2,2	2,0	4,5	44	F	S1	21,5
8	4K80B4	1,5	2	1430	220/380	5,9/3,4	81	0,85	2,2	2,0	4,5	44	F	S1	20
9	4K90L4	2,2	3	1420	220/380	8,7/5,0	80	0,85	2,2	2,0	5,5	44	F	S1	26,5
10	3K112Sa4	2,2	3	1435	220/380	8,5/4,9	85	0,81	2,2	2,0	5,5	44	F	S1	30
11	3K112Sb4	3	4	1440	220/380	11,4/6,6	86	0,81	2,2	2,0	6,0	44	F	S1	35
12	3K112M4	4	5,5	1440	220/380	14,6/8,4	87	0,83	2,2	2,0	5,5	44	F	S1	40
13	3K132S4	5,5	7,5	1445	220/380	19,0/11,0	88,5	0,86	2,2	2,0	6,5	44	F	S1	58
14	3K132M4	7,5	10	1460	220/380	25,2/14,6	89	0,88	2,2	2,0	7,0	44	F	S1	69
15	3K160S4	11	15	1460	380/660	22,2/12,8	90	0,84	2,2	2,0	7,0	44	F	S1	97,5
16	3K160M4	15	20	1460	380/660	28,9/16,7	91	0,87	2,2	1,4	6,5	44	F	S1	117
17	3K180M4	18,5	25	1460	380/660	34,6/20	91,5	0,89	2,2	1,4	6,5	44	F	S1	167,5
18	3K180L4	22	30	1475	380/660	40,5/23,4	92	0,90	2,2	1,4	6,5	44	F	S1	197
19	3K200S4	22	30	1475	380/660	40,5/23,4	92	0,90	2,2	1,4	6,5	55	F	S1	227,5
20	3K200La4	30	40	1475	380/660	55,1/31,8	93	0,89	2,2	1,4	6,5	55	F	S1	260
21	3K200Lb4	33	45	1475	380/660	61,3/35,4	91	0,90	2,2	1,4	6,5	55	F	S1	273
22	3K225Sa4	37	50	1480	380/660	68,6/39,6	91	0,90	2,2	1,4	6,5	55	F	S1	336
23	3K225Sb4	40	55	1480	380/660	75/43	91	0,90	2,2	1,4	6,5	55	F	S1	353
24	3K225M4	45	60	1480	380/660	82,6/47,7	92	0,90	2,2	1,4	6,5	55	F	S1	380
25	3K250M4	55	75	1470	380/660	100/57,8	92,5	0,90	2,2	1,2	6,5	55	F	S1	450
26	3K280S4	75	100	1480	380/660	136/78,6	93	0,90	2,2	1,2	6,5	55	F	S1	670
27	3K280Ma4	90	125	1480	380/660	163/94	93	0,91	2,2	1,2	6,8	55	F	S1	760
28	3K280Mb4	100	135	1480	380/660	180/104	93	0,91	2,2	1,2	6,8	55	F	S1	790
29	3K315S4	110	150	1480	380/660	205/118	91	0,90	2,4	2,0	7,0	55	F	S1	804
30	3K315M4	132	180	1480	380/660	246/142	91	0,90	2,4	2,0	7,0	55	F	S1	1050
31	3K315L4	160	220	1480	380/660	290/167	94	0,90	2,5	2,0	7,3	55	F	S1	1200
32	3K355S4	200	270	1485	380/660	360/208	93	0,91	2,5	1,4	7,0	55	F	S1	1700
33	3K355M4	250	340	1480	380/660	447/258	93,5	0,91	2,5	1,4	7,0	55	F	S1	1850
34	3K355L4	315	450	1490	380/660	558/322	95,5	0,90	2,4	1,4	7,0	55	F	S1	2170

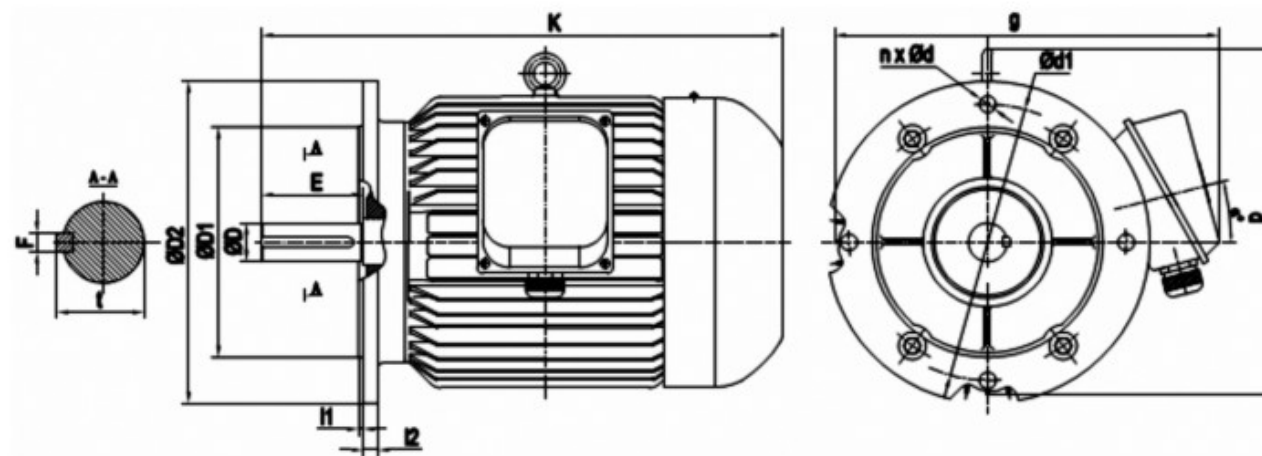
TT No	Kiểu Type	Công suất Out put		Tốc độ Speed (r/min)	Điện áp Voltage (V)	Dòng điện Current (A)	Hiệu suất Efficiency $\eta\%$	Hệ số công suất Power Factor Cos φ	$\frac{M_{max}}{M_{dd}}$	$\frac{M_{kd}}{M_{dd}}$	$\frac{I_{kd}}{I_{dd}}$	Cấp bảo vệ (IP)	Cấp cách điện Insulating Class	Chế độ làm việc Duty	Khối lượng Weight (kg)
		kW	hp												
Tốc độ đồng bộ (Synchronous speed) : 3000 r/min															
1	4K71A2	0,55	0,75	2850	220/380	2,3/1,3	75	0,86	2,2	2,0	4,6	44	F	S1	13,5
2	4K71B2	0,75	1	2850	220/380	3,0/1,7	77	0,87	2,2	2,0	5,0	44	F	S1	14
3	4K71C2	1,1	1,5	2830	220/380	4,3/2,5	78	0,87	2,2	2,0	5,0	44	F	S1	14,5
4	4K80A2	1,5	2	2850	220/380	5,7/3,3	81	0,86	2,2	2,0	6,0	44	F	S1	18
5	3K100S2	2,2	3	2860	220/380	7,8/4,5	83	0,89	2,2	2,0	6,0	44	F	S1	26
6	3K100L2	3	4	2870	220/380	10,7/6,2	84,5	0,88	2,2	2,0	6,0	44	F	S1	30,5
7	3K112M2	4	5,5	2890	220/380	13,7/7,9	86,5	0,89	2,2	2,0	7,0	44	F	S1	40
8	3K132S2	5,5	7,5	2890	220/380	18,2/10,5	87,5	0,91	2,2	2,0	7,0	44	F	S1	55
9	3K132M2	7,5	10	2930	220/380	25,6/14,8	87,5	0,88	2,2	2,0	7,0	44	F	S1	64
10	3K160S2	11	15	2940	380/660	20,4/11,6	89	0,94	3,0	2,6	7,0	44	F	S1	95
11	3K160M2	15	20	2940	380/660	27/15,6	90	0,94	3,1	2,6	7,0	44	F	S1	114,5
12	3K160L2	18,5	25	2940	380/660	34/19,6	89	0,93	2,2	1,4	7,0	44	F	S1	139
13	3K180M2	22	30	2960	380/660	41,5/24	89	0,91	2,6	2,0	7,0	44	F	S1	175
14	3K200S2	22	30	2960	380/660	41,5/24	89	0,91	2,6	2,0	7,0	44	F	S1	200
15	3K200M2	30	40	2960	380/660	56/32,5	90,5	0,90	2,6	2,0	7,0	44	F	S1	234
16	3K200L2	37	50	2960	380/660	67/39	90	0,93	2,6	1,6	7,0	44	F	S1	267
17	3K225M2	45	60	2960	380/660	85/49	91	0,90	2,2	1,4	7,0	55	F	S1	340
18	3K250M2	55	75	2960	380/660	101/58	91	0,92	2,2	1,2	7,0	55	F	S1	450
19	3K280S2	75	100	2960	380/660	142/82	91	0,89	2,2	1,2	7,0	55	F	S1	580
20	3K280Ma2	90	125	2960	380/660	167/96	92	0,90	2,2	1,2	7,0	55	F	S1	749
21	3K280Mb2	100	135	2960	380/660	184/106	92	0,90	2,2	1,2	7,0	55	F	S1	770
22	3K315Sa2	110	150	2970	380/660	204/118	91	0,91	2,2	2,0	7,0	55	F	S1	737
23	3K315Sb2	132	180	2970	380/660	246/142	90	0,91	2,2	2,0	7,0	55	F	S1	820
24	3K315M2	160	220	2970	380/660	294/170	90	0,92	2,4	2,0	7,0	55	F	S1	926
25	3K355S2	200	270	2970	380/660	364/210	91	0,92	2,4	1,6	7,5	55	F	S1	1423
26	3K355M2	250	340	2975	380/660	454/262	91	0,92	2,2	1,6	7,5	55	F	S1	1647

TT No	Kiểu thân Type	Số cực Poles	Kích thước / Dimension (mm)													
			d1	n x f d	D1	D2	D	E	I1	I2	K	g	F	t	p	
1	3KB225S	4;8	400	8 x 19	350	450	60	140	5	20	807	570	18	64	516	
	3KB225M	2					55	110			802		16	59		
2	3KB250M	4;6;8	500	8 x 19	450	550	60	140	5	20	832	623	18	64	549	
		2					65				909			69		
3	3KB280S	2	500	8 x 19	450	550	65	140	5	20	964	658	20	79,5	618	
	3KB280M	4;6;8					75				1040		18	69		
4	3KB315S	2	600	8 x 24	550	660	70	170	6	24	1057	762	20	79,5	854	
		4;6;8;10					80				1087		22	85		
5	3KB315M	2	600	8 x 24	550	660	70	140	6	24	1127	625	20	74,5	854	
	3KB315M	4;6;8					90				1207		25	95		
6	3KB315L	4;6	740	8 x 24	680	800	80	170	6	26	1306	710	22	85	965	
	3KB355S	2					100				210		1346	28		106
6	3KB355S	4;6;8	740	8 x 24	680	800	80	170	6	26	1366	710	22	85	965	
	3KB355M	2					100				210		1406	28		106
6	3KB355M	4;6;8	740	8 x 24	680	800	80	170	6	26	1486	710	22	85	965	
	3KB355L	2					100				210		1526	28		106
6	3KB355L	4;6;8	740	8 x 24	680	800	80	170	6	26	1486	710	22	85	965	
	3KB355L	2					100				210		1526	28		106



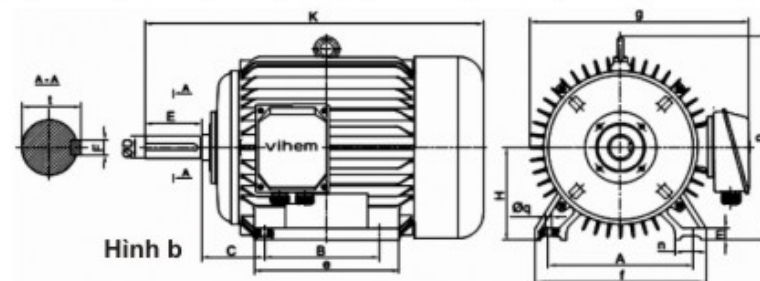
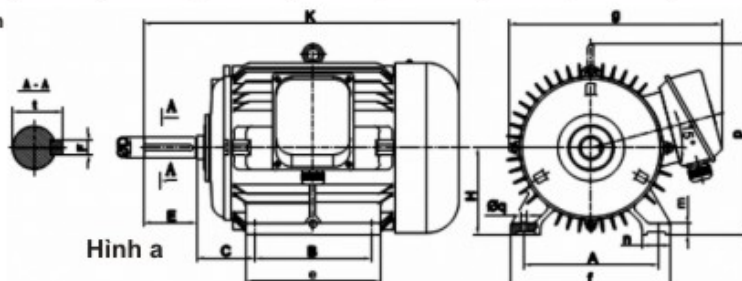
TT No	Kiểu thân Type	Số cực Poles	Kích thước / Dimension (mm)												
			d1	n x f d	D1	D2	D	E	I1	I2	K	g	F	t	p
1	4KB71	2;4		4 x 12			19	40			276	196	6	21,5	160
2	3KB90S	4;6	165	4 x 11	130	200	18	50	3,5	10	304	223	8	20,5	176
	3KB90Sb *	4													
	3KB90L	4;6;8													
3	3KB100S	2;6	215	4 x 14	180	250	24	60	4	13	329	251	8	27	236
	3KB100L	2;6													
4	3KB112S	4;6;8	265	4 x 15	230	300	28	80	4	15	365	275	10	41	257
	3KB112M	2;4;6;8													
5	3KB132S	2;4;6;8	300	4 x 18	250	350	38	110	5	16	448	350	12	45	295
	3KB132M	2;4;6;8													
6	3KB160S	2;4;6;8	350	4 x 19	300	400	42	110	5	20	573	413	14	51,5	362
	3KB160M	2;4;6;8													
	3KB160L	2;6													
7	3KB180M	2;4;8	400	4 x 19	350	450	48	110	5	20	660	483	16	59	393
	3KB180L	4;6													
8	3KB200S	2;4;6;8	400	4 x 19	350	450	55	110	5	20	720	483	16	59	451
	3KB200M	2;6;8													
	3KB200L	2;4													

* Dùng cho động cơ 1,1kW - 1.500r/min



TT No	Kiểu thân Type	Số cực Poles (2p)	Kích thước / Dimension (mm)																Ghi chú Note		
			H	A	B	C	D	E	F	t	K	m	n	e	f	g	p	q			
1	3K90S	4;6	90	140	100	56	18	40	6	20,5	294	12	32	125	165	223	178	10.5			
	3K90Sb *	4			24		304				150										
	3K90L	4;6;8			125		329				150										
2	3K100S	2;4;6	100	160	112	63	24	50	8	27	320	14	41	152	200	251	236	12			
	3K100L	2;6			140						357			180							
3	3K112S	4;6;8	112	190	114	70	28	60	31	31	365	16	52.5	145	225	275	259	14			
	3K112M	2;4;6;8			140						391			170							
4	3K132S	2;4;6;8	132	216	140	89	38	80	10	41	448	20	52.5	175	250	350	298	14			
	3K132M	2;4;6;8			178						486			213							
5	3K160S	2;4;8	160	254	178	108	42	110	12	45	573	23	60	230	300	408	364	14			
	3K160M	2;4;6;8			210						605			250							
	3K160L	2;6			254						649			294							
6	3K180M	2;4;8	180	279	241	121	48	14	51,5	660	31	74	280	330	460	398	18				
	3K180L	4;6;8			279								720	330				339			
7	3K200S	2;4;6;8	200	318	228	133	55	16	59	685	28	90	286	385	530	450	18				
	3K200M	2;6;8			267					724			325								
	3K200L	2;4			305					762			363								
8	3K225S	4;8	225	356	286	149	60	140	18	64	807	25	90	370	435	570	516	22			
	3K225M	2			55		110	16	59	802	395										
		4;6;8			60		64	832	460												
9	3K250M	2	250	406	349	168	60	140	18	64	909	35	100	460	480	623	560	26			
		4;6;8					65			64	964			580							
		2					65			69	1040			580							
10	3K280S	2	280	457	368	190	65	140	20	79,5	35	100	100	490	560	658	640	26			
		4;6;8								75				69					1040	580	
	3K280M	2			419					65				75					79,5	1040	580
		4								75				79,5					1040	580	
11	3K315S	2	315	508	406	216	70	170	22	74,5	1057	40	120	525	620	762	720	27			
		4;6;8;10					80			85	1087								525		

* Dùng cho động cơ 1,1kW - 1.500r/min



TT No	Kiểu thân Type	Số cực Poles (2p)	Kích thước / Dimension (mm)															
			H	A	B	C	D	E	F	t	K	m	n	e	f	g	p	q
1	4K71A *	4	71	112	90	45	14	30	5	16	266	10	30	108	142	160	200	9
	4K71A;B;C	2;4	71	112	90	45	19	40	21,5	276								
2	4K80	2;4	80	125	100	50	22	50	6	24,5	312	12	36	125	155	176	215	10,5
3	3K80B	4																
4	4K90L	4	90	140	125	56	24	50	8	27	333	13	35	150	165	195	232	
5	3K315M	2	315	508	457	216	70	140	20	74,5	1127	45	120	590	620	625	774	27
	3K315M	4;6;8					90	170	25	95	1157							
	3K315L	4			508		1207											
6	3K355S	2	355	610	500	254	80	170	22	85	1306	35	145	710	730	710	870	28
	3K355S	4;6;8					100	210	28	106	1346							
	3K355M	2			560		80	170	22	85	1366							
	3K355M	4;6;8					100	210	28	106	1406							
	3K355L	2			630		80	170	22	85	1486							
	3K355L	4;6;8					100	210	28	106	1526							

* Dùng cho động cơ 0,37kW - 1500r/min

